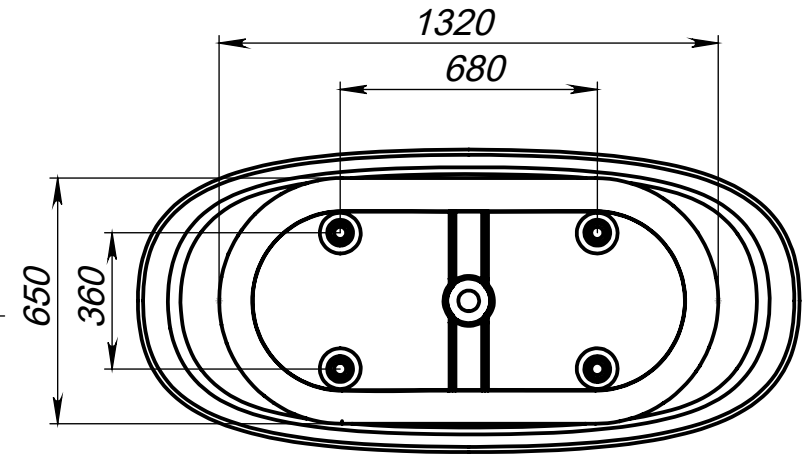
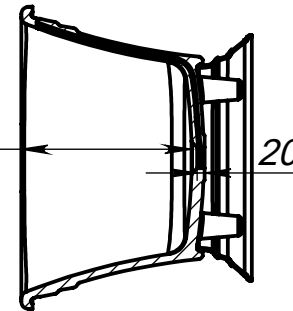
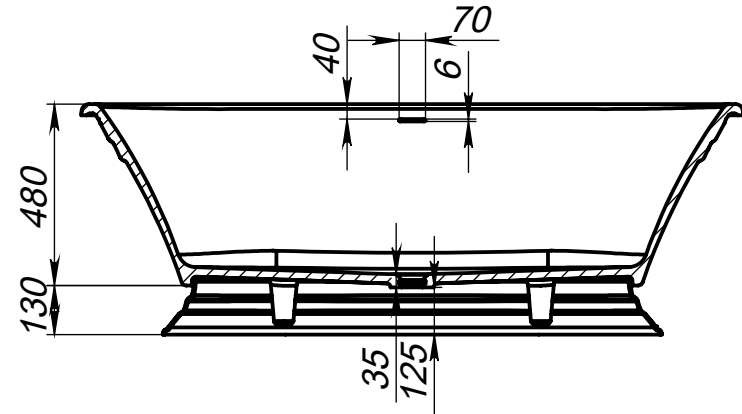


A-A



B-B



Tolerancje długości	+7/-7 mm	Konstruktor	Data projektu	Skala	1:20
Tolerancje szerokości	+5/-5mm	ID projektu	03.33	Nazwa	Anastasia
Tolerancje wysokości	+3/-3 mm	Miraggio		№ kodu	
Tolerancje otworu na przelew	+3/-3 mm			Wymiar	1750/800
Pojemność	210 l	Pojemność maksymalna	320 l	Tolerancje wagi	±3%
				WAGA	125 kg