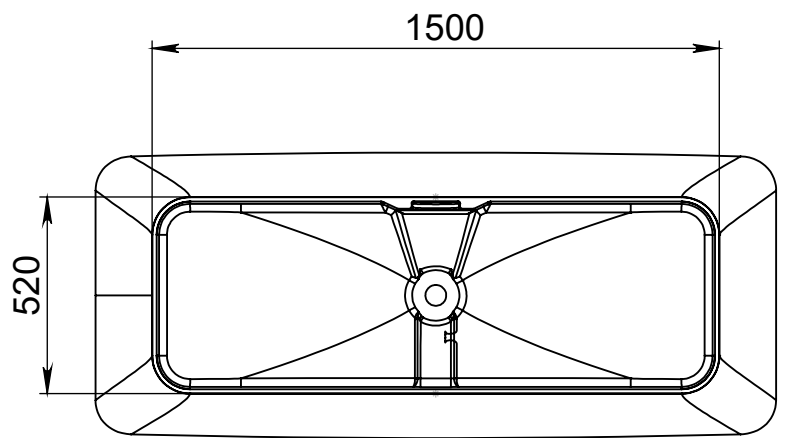
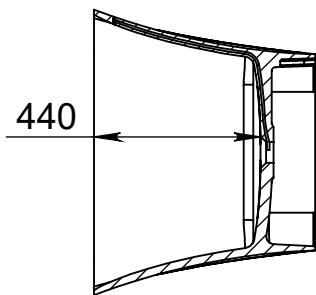
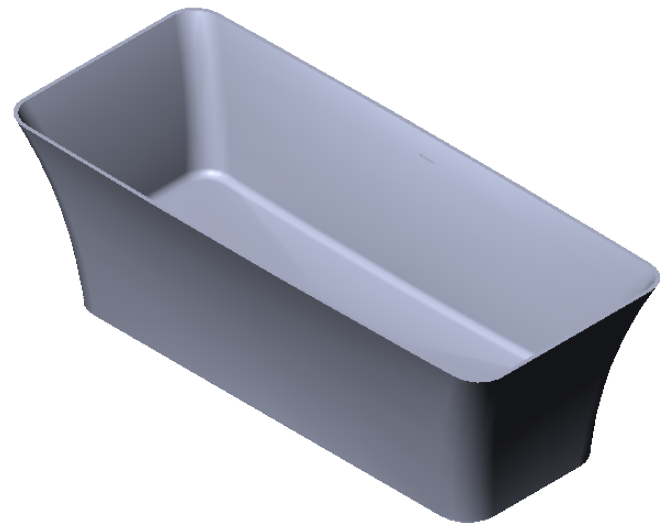
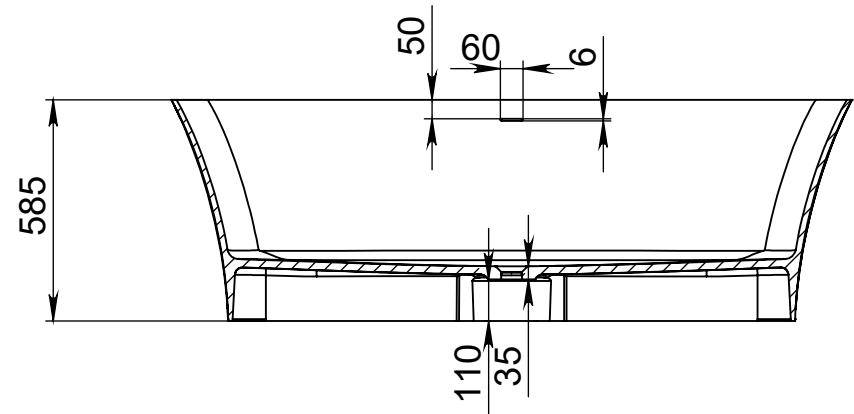


A-A



B-B



Tolerancje długości		+7/-7 mm		Konstruktor		Data projektu		Skala		1:20	
Tolerancje szerokości		+5/-5mm		ID projektu 03.17		Nazwa		Bonita			
Tolerancje wysokości		+3/-3 mm		Miraggio		№ kodu		1800/755			
Tolerancje otworu na przelew		+3/-3 mm				Wymiar					
Pojemność	300 l	Pojemność maksymalna	400 l	Tolerancje wagi		±3%	WAGA	139 kg			