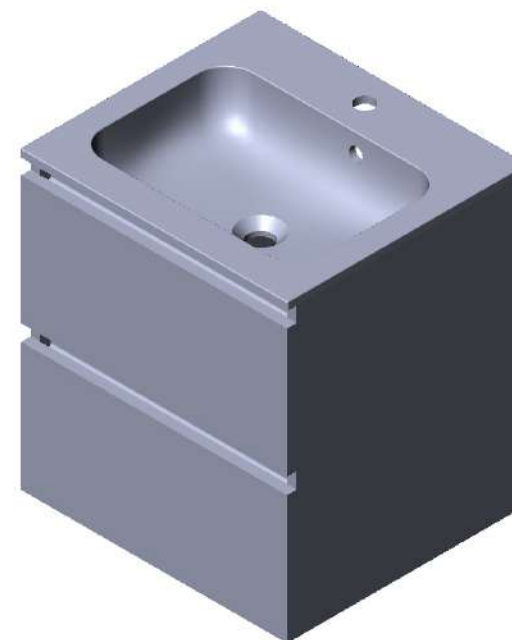
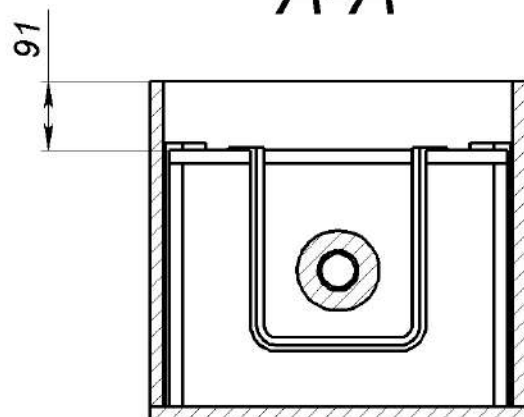
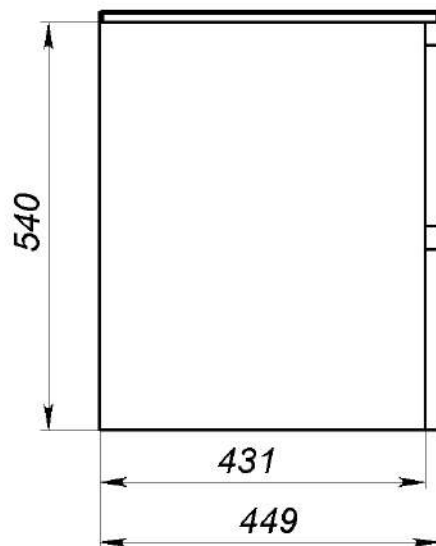


A-A



Tolerancje długości	+2/-2 mm	Konstruktor		Skala	1:10
Tolerancje szerokości	+1/-1mm	ID projektu		Nazwa	Della 500
Tolerancje wysokości	+1/-1 mm			№ kodu	
				Wymiar	600/540

Miraggio