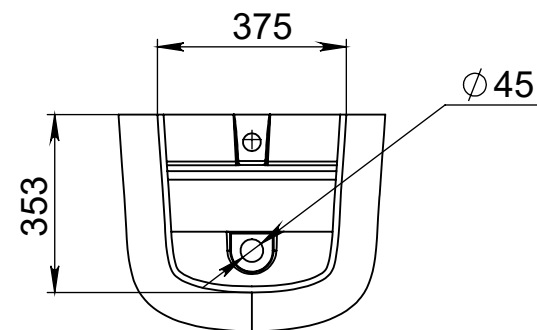
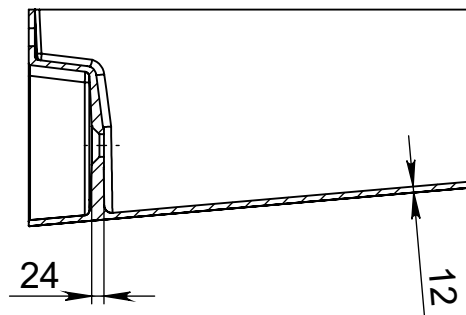
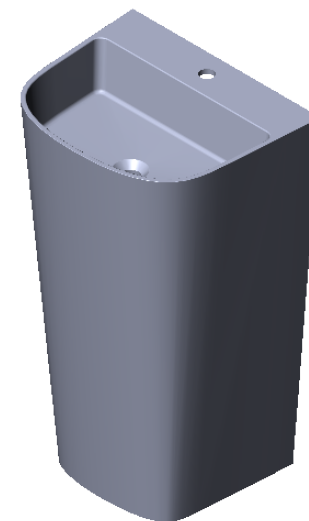
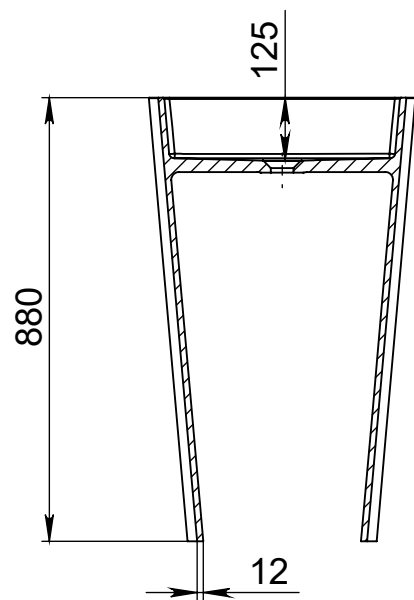


B-B



A-A



Tolerancje długości	+3/-3 mm	Konstruktor	Data projektu	Skala	1:10
Tolerancje szerokości	+1,5/-1,5 mm	ID projektu 08.09		Nazwa	Halifax
Tolerancje otworu na baterię	+3/-3 mm	<b>Miraggio</b>		№ kodu	
Tolerancje otworu na przelew	+3/-3 mm		Wymiar	529/430	
Tolerancje wysokości	+2/-2 mm			Tolerancje wagi	±3%
				WAGA	