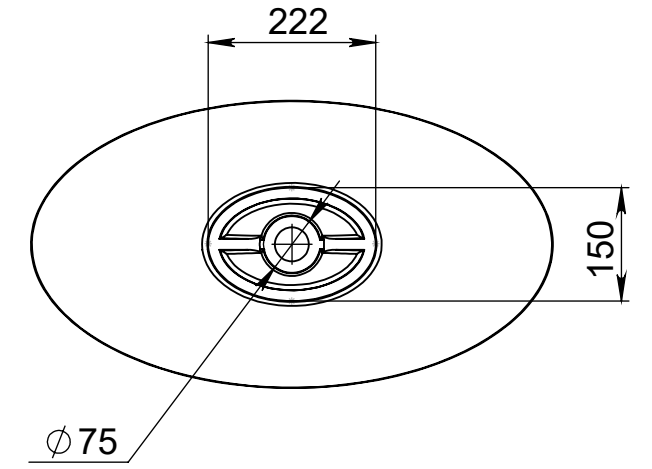
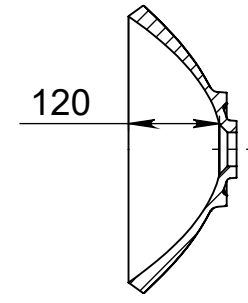
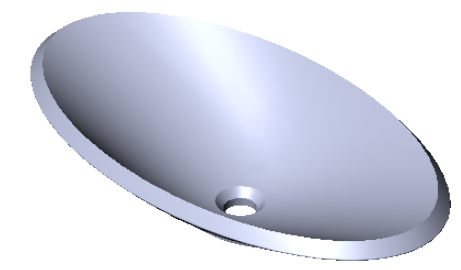
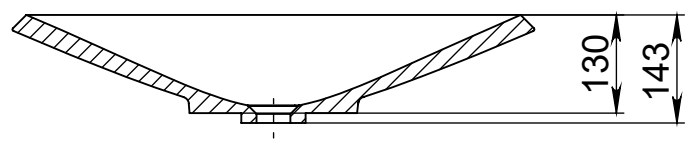


B-B



A-A



Tolerancje długości	+3/-3 mm	Konstruktor	Data projektu	Skala	1:10
Tolerancje szerokości	+1,5/-1,5mm	ID projektu 01.08		Nazwa	Lemozh
Tolerancje otworu na baterię	+3/-3 mm	Miraggio		№ kodu	
Tolerancje otworu na przelew	+3/-3 mm		Wymiar	690/380	
Tolerancje wysokości	+2/-2 mm			Tolerancje wagi	±3%
				WAGA	