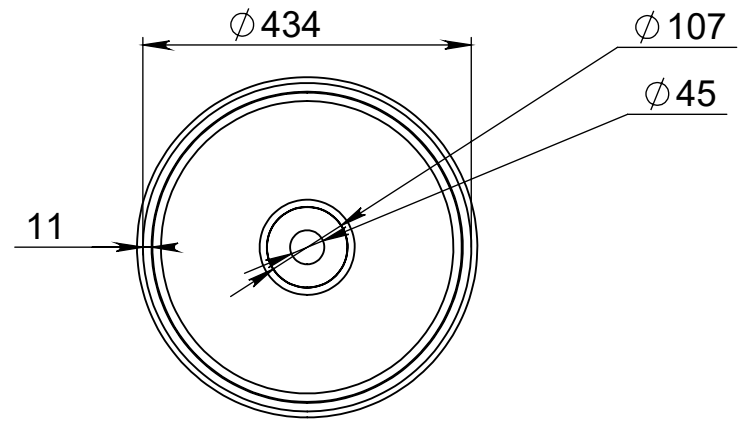
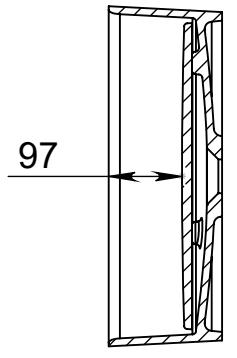
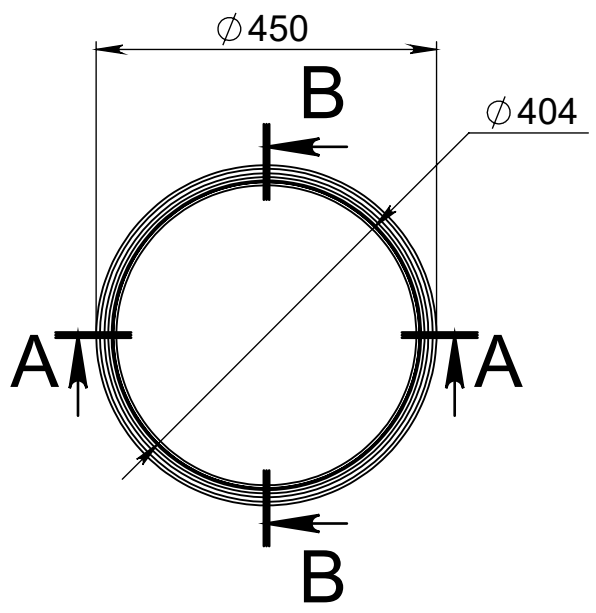
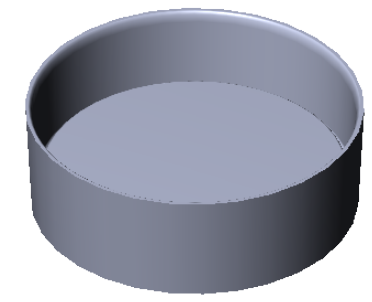
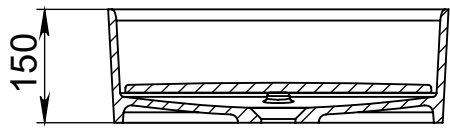


6 5 4 3 2 1

# B-B



# A-A



Tolerancje długości	+3/-3 MM	Konstruktor	Data projektu	Skala	1:10
Tolerancje szerokości	+1,5/-1,5MM	ID projektu 01.66	Nazwa	Lola	
Tolerancje otworu na baterię	+3/-3 MM	Miraggio	№ kodu		
Tolerancje otworu na przelew	+3/-3 MM		Wymiar	$\phi 450$	
Tolerancje wysokości	+2/-2 MM		Tolerancje wagi	±3%	WAGA

6 5 4 3 2 1