

6

5

4

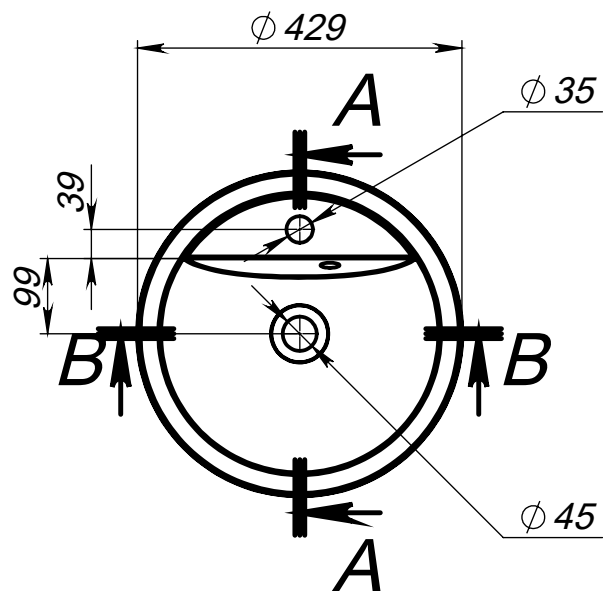
3

2

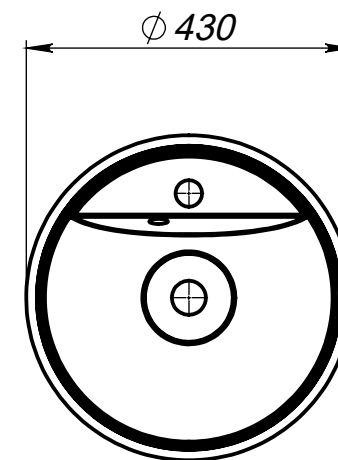
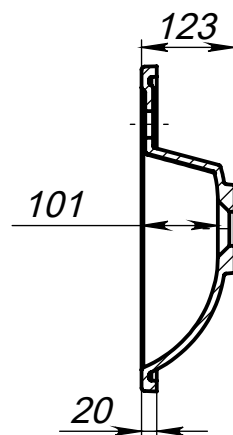
1

D

D



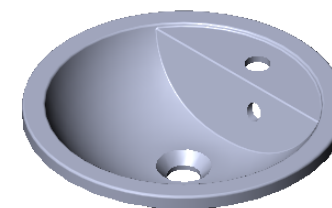
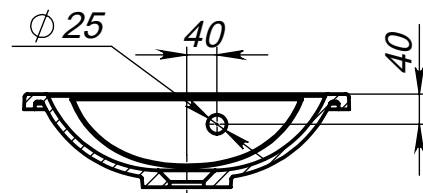
A-A



C

C

B-B



B

B

Tolerancje długości	+3/-3 mm	Konstruktor	Data projektu	Skala	1:10
Tolerancje szerokości	+1,5/-1,5mm	ID projektu 0186		Nazwa	Madison
Tolerancje otworu na baterię	+3/-3 mm	Miraggio		№ kodu	
Tolerancje otworu na przelew	+3/-3 mm			Wymiar	430
Tolerancje wysokości	+2/-2 mm	Tolerancje wagi	±3%	WAGA	

A

A

6

5

4

3

2

1