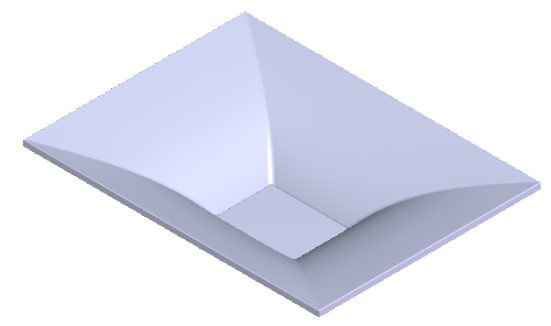
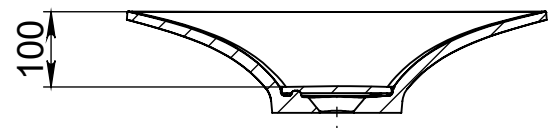
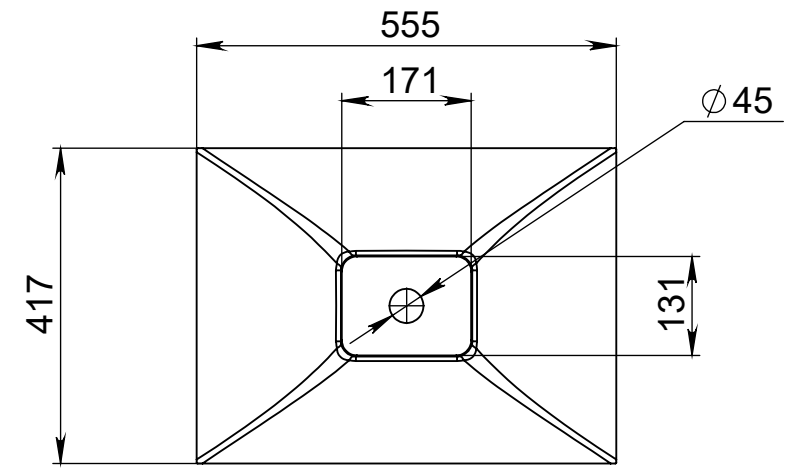
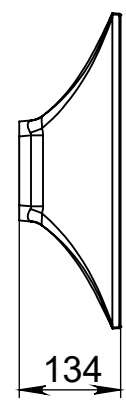


A-A



Tolerancje długości	+3/-3 mm	Konstruktor	Data projektu	Skala	1:10
Tolerancje szerokości	+1,5/-1,5mm	ID projektu	08.02	Nazwa	Marseille
Tolerancje otworu na baterię	+3/-3 mm	Miraggio		№ kodu	
Tolerancje otworu na przelew	+3/-3 mm			Wymiar	555/417
Tolerancje wysokości	+2/-2 mm	Tolerancje wagi	±3%	WAGA	