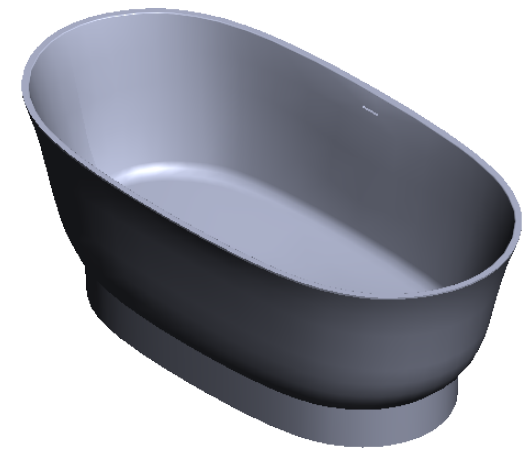
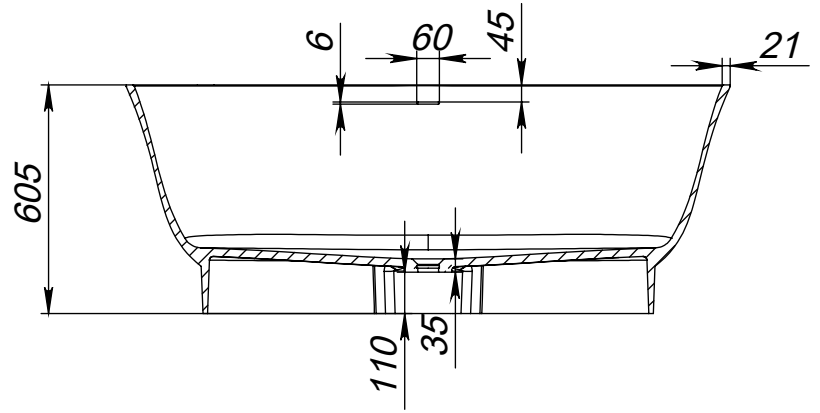


B-B



Tolerancje długości		+7/-7 mm		Konstruktor		Data projektu		Skala		1:20	
Tolerancje szerokości		+5/-5mm		ID projektu		03.20		Nazwa		Molly	
Tolerancje wysokości		+3/-3 mm		Miraggio		№ kodu		Wymiar		1600/810	
Tolerancje otworu na przelew		+3/-3 mm									
Pojemność 280 l		Pojemność maksymalna 360 l		Tolerancje wagi		±3%		WAGA			