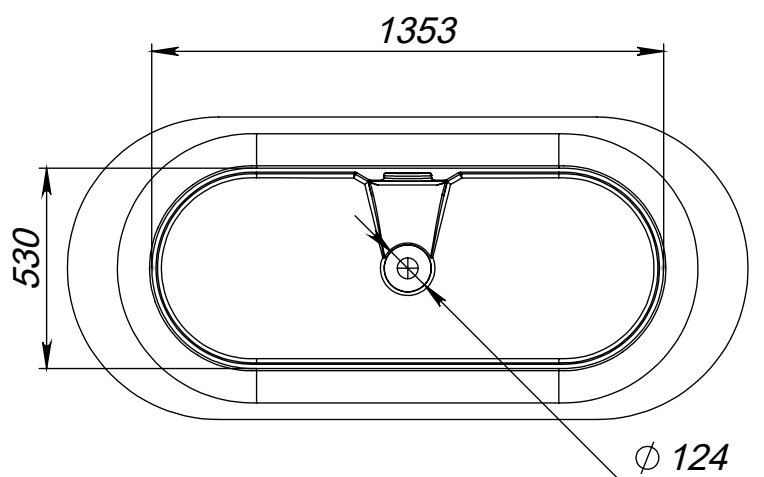
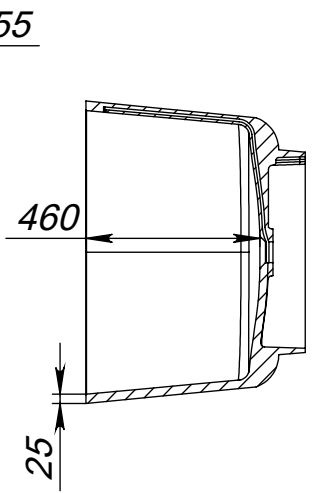
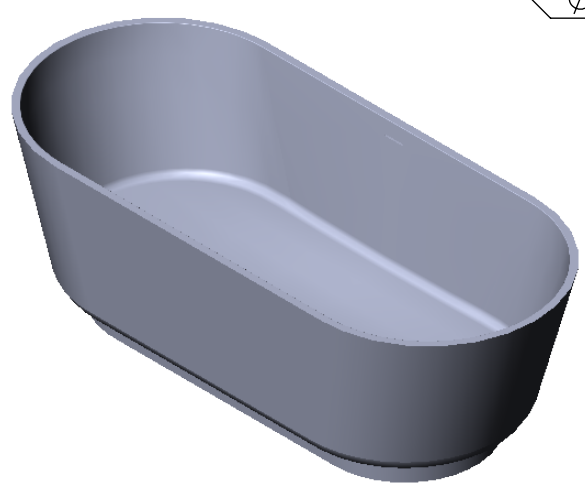
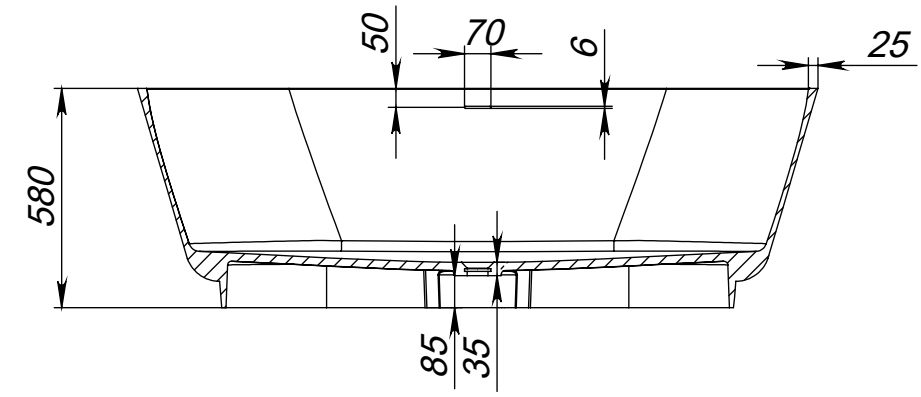


A-A



B-B



Tolerancje długości		+7/-7 mm	Konstruktor	Data projektu	Skala	1:20
Tolerancje szerokości		+5/-5mm	ID projektu	03.19	Nazwa	Siena
Tolerancje wysokości		+3/-3 mm	Miraggio		№ kodu	
Tolerancje otworu na przelew		+3/-3 mm			Wymiar	1800/800
Pojemność	360 l	Pojemność maksymalna	460 l	Tolerancje wagi	±3%	WAGA