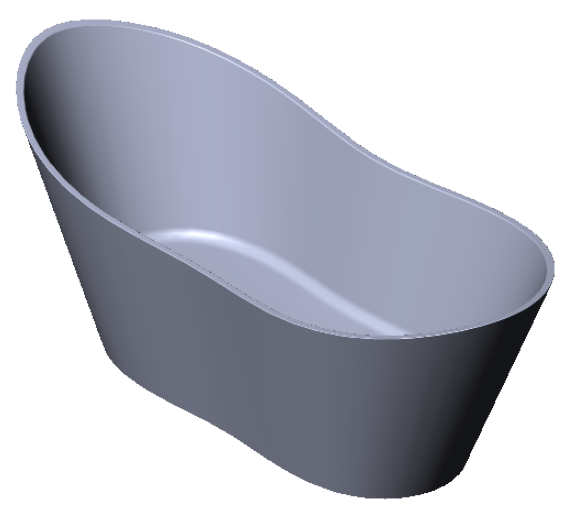
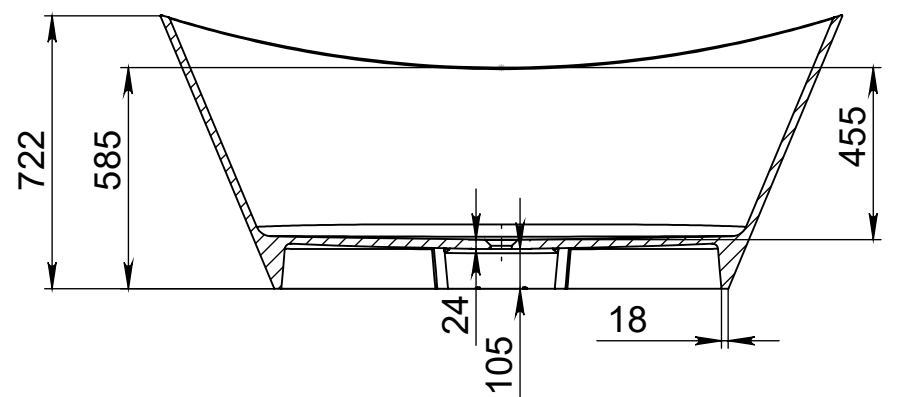


A-A



Tolerancje długości		+15/-15 mm		Konstruktor	Data projektu	Skala	1:20
Tolerancje szerokości		+5/-5 mm		ID projektu	03.05	Nazwa	Florida
Tolerancje wysokości		+3/-3 mm		<b>Miraggio</b>		№ kodu	
						Wymiar	1800/750
Pojemność	240	Pojemność maksymalna	350	Tolerancje wagi	±3%	WAGA	140