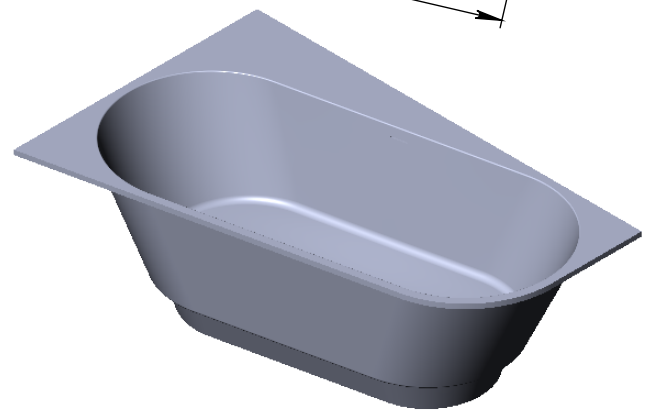
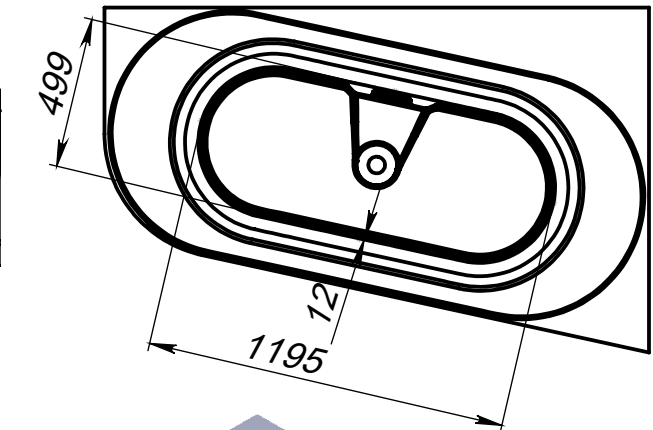
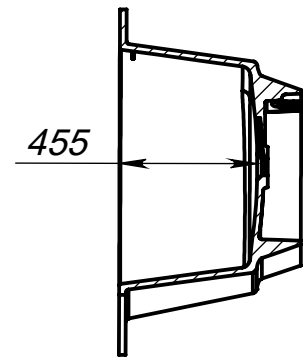


D-D



Tolerancje długości	+7/-7 mm	Konstruktor	Data projektu	Skala	1:20
Tolerancje szerokości	+5/-5mm	ID projektu	03.31	Nazwa	Layla CL
Tolerancje wysokości	+3/-3 mm	Miraggio		№ kodu	
Tolerancje otworu na przelew	+3/-3 mm			Wymiar	1800/1140
Pojemność	320 l	Pojemność maksymalna	430 l	Tolerancje wagi	±3%
				WAGA	168 kg