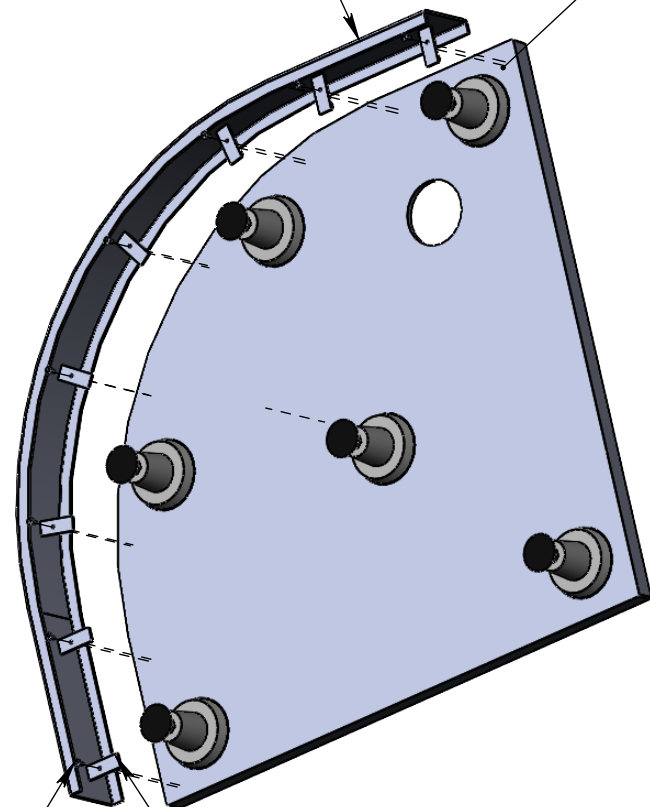


Tolerancje długości	+3/-3 mm	Konstruktor	Data projektu	Skala	1:10
Tolerancje szerokości	+3/-3mm	ID projektu		Nazwa	Madrid 800
Tolerancje wysokości	+2/-2 mm	08.01		№ kodu	
		<b>Miraggio</b>		Wymiar	794/794
				Tolerancje wagi	±3%

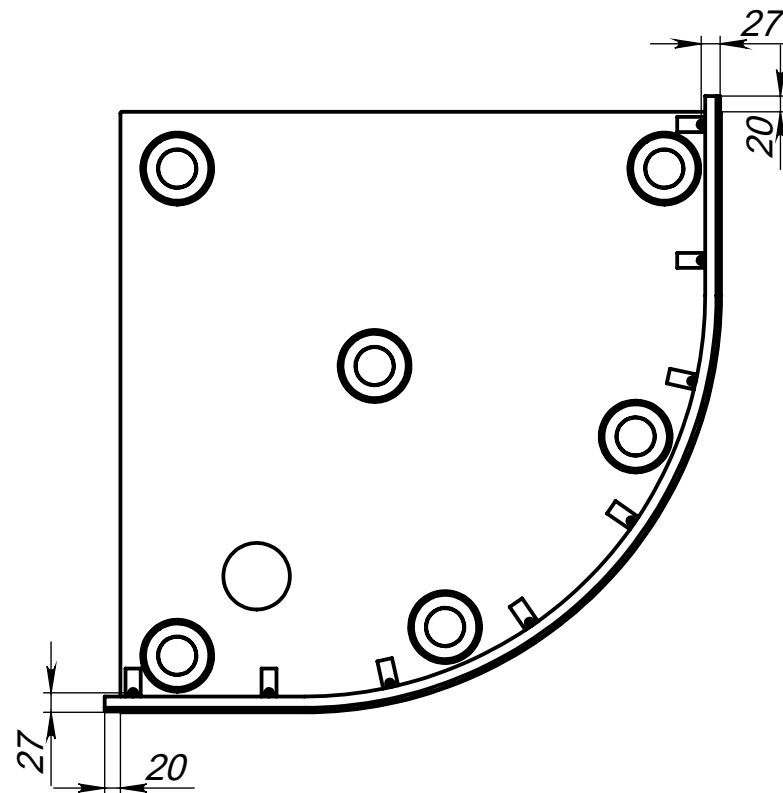
Panel z włókna szklanego

$\phi 3 \times 10$   
8 otworów



Klips

Wkręt 4x16



Tolerancje długości	+3/-3 mm	Konstruktor	Data projektu	Skala	1:10
Tolerancje szerokości	+3/-3mm	ID projektu 07.01		Nazwa	Madrid 800
Tolerancje otworu na syfon	+3/-3 mm	<b>Miraggio</b>		№ kodu	
Tolerancje wysokości	+2/-2 mm		Wymiar	794/794	
				Tolerancje wagi	±3% WAGA