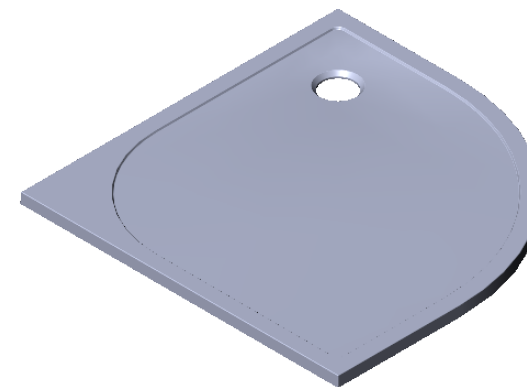
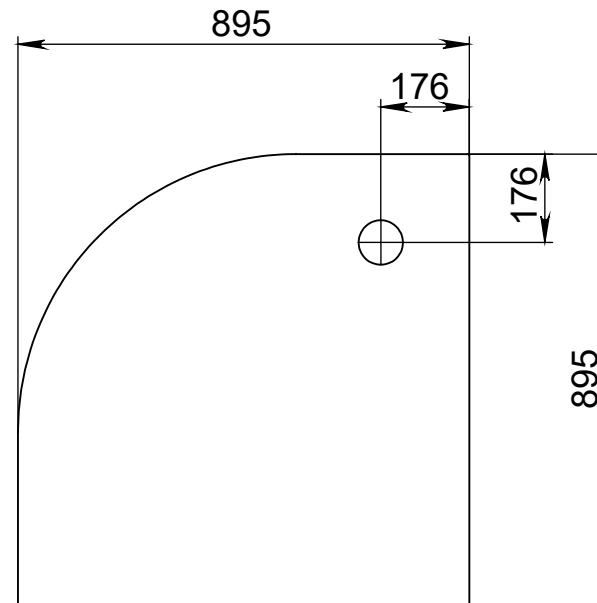
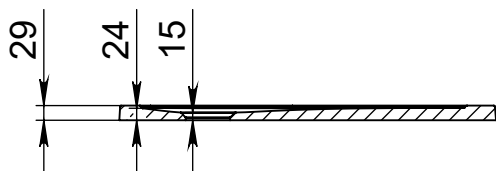


A-A



Tolerancje długości	+3/-3 mm	Konstruktor	Data projektu	Skala	1:10
Tolerancje szerokości	+3/-3mm	ID projektu 07.02		Nazwa	Madrid 900
Tolerancje wysokości	+2/-2 mm	Miraggio		№ kodu	
				Wymiar	895/895
		Tolerancje wagi	±3%	WAGA	

6

5

4

3

2

1

D

D

C

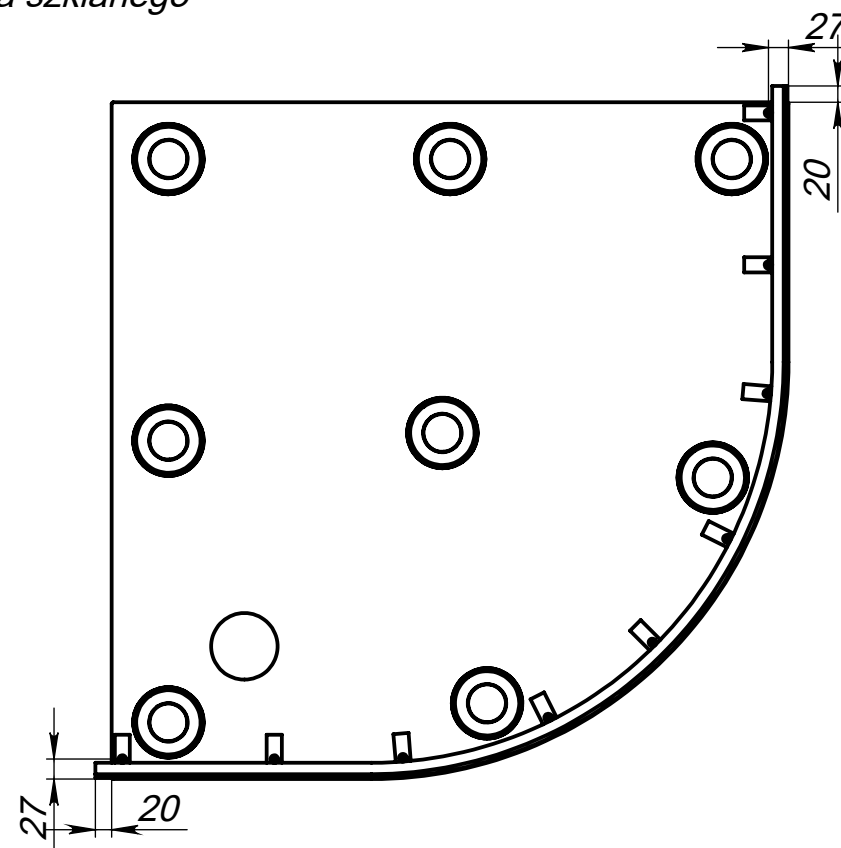
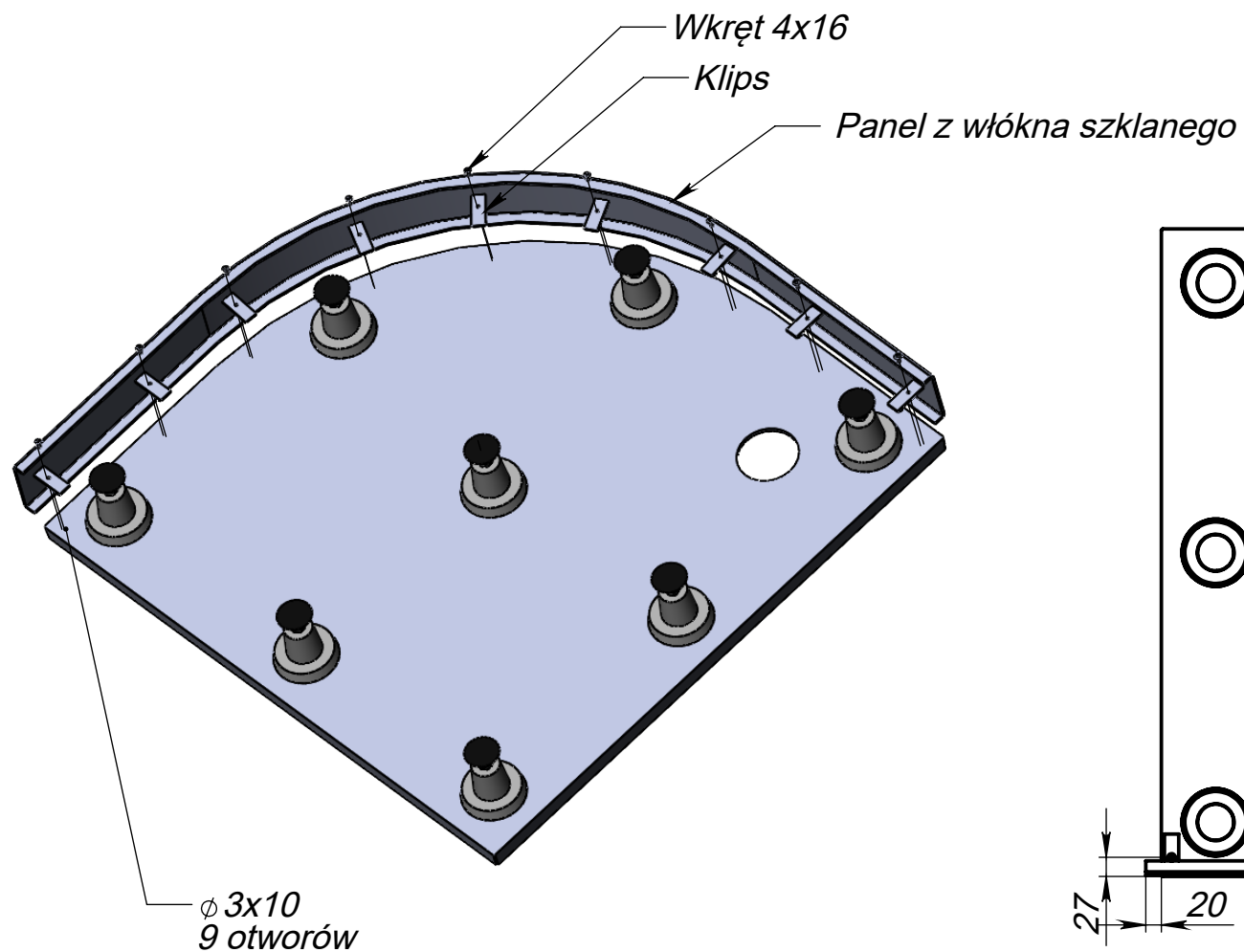
C

B

B

A

A



Tolerancje długości	+3/-3 mm	Konstruktor	Data projektu	Skala	1:10
Tolerancje szerokości	+3/-3mm	ID projektu 07.02		Nazwa	Madrid 900
Tolerancje otworu na syfon	+3/-3 mm	Miraggio		№ kodu	
Tolerancje wysokości	+2/-2 mm		Wymiar	895/895	
				Tolerancje wagi	±3%
				WAGA	

6

5

4

3

2

1