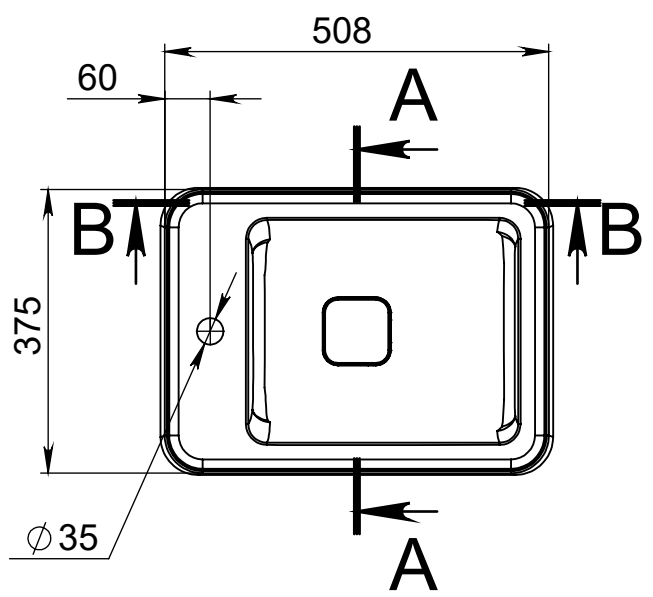
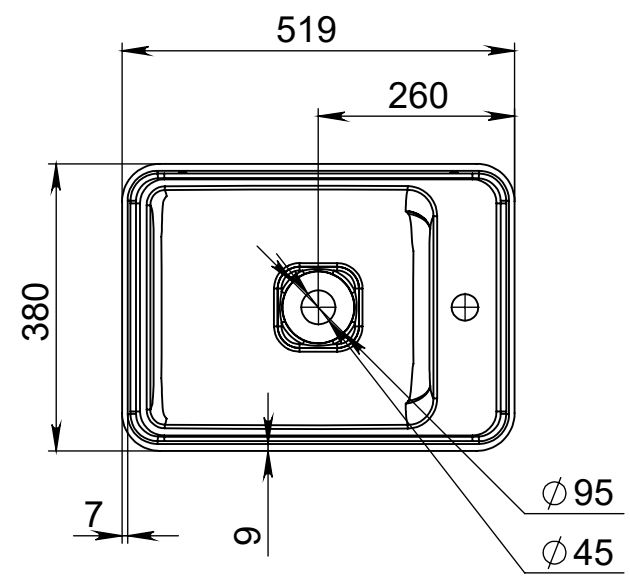
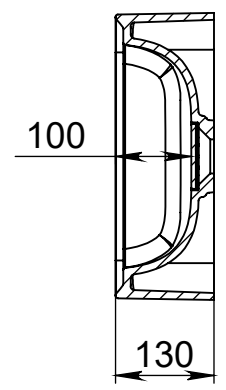


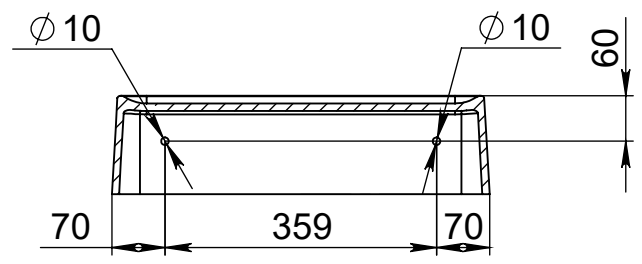
6 5 4 3 2 1



A-A



B-B



Tolerancje długości	+3/-3 mm	Konstruktor	Data projektu	Skala	1:10
Tolerancje szerokości	+1,5/-1,5mm	ID projektu 01.75		Nazwa	Marrakesh 380 R
Tolerancje otworu na baterię	+3/-3 mm	Miraggio		№ kodu	
Tolerancje otworu na przelew	+3/-3 mm		Wymiar	380/520	
Tolerancje wysokości	+2/-2 mm			Tolerancje wagi	±3% WAGA

6 5 4 3 2 1