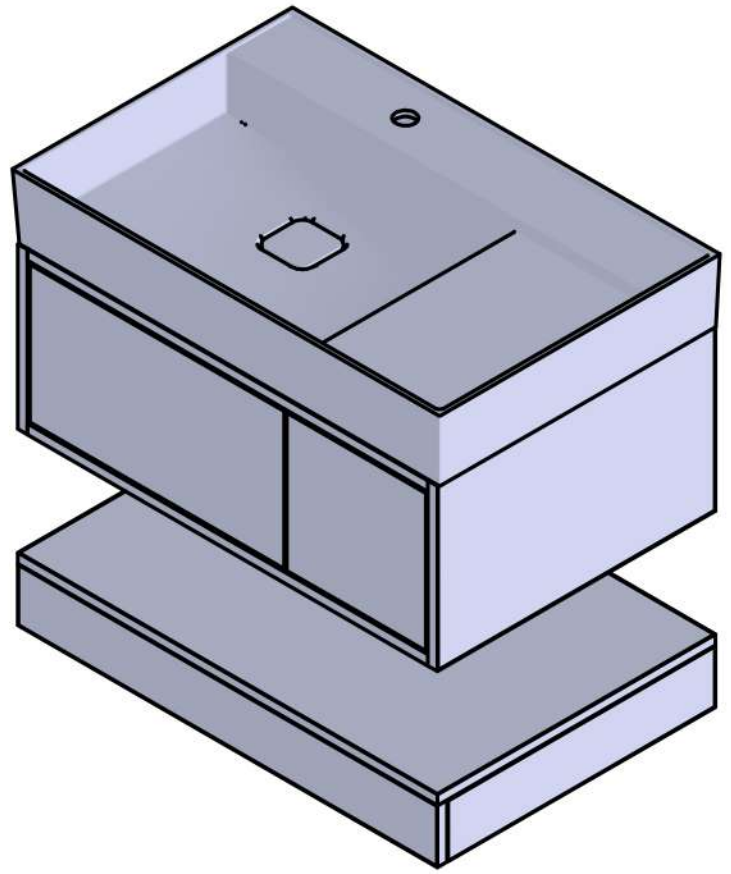
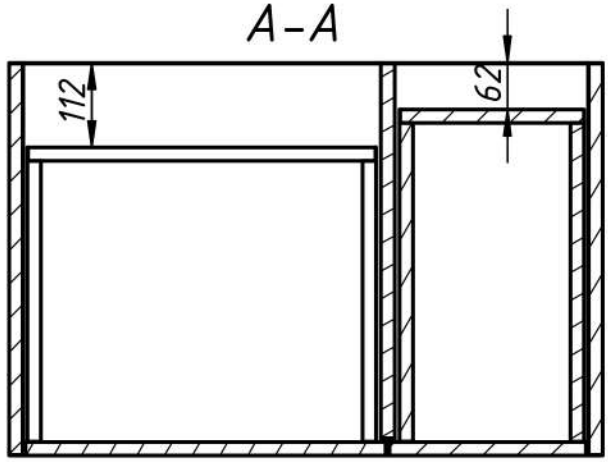


A-A



|                       |          |                   |  |         |          |
|-----------------------|----------|-------------------|--|---------|----------|
| Tolerancja długości   | +2/-2 mm | Konstruktor       |  | Skala   | 1:10     |
| Tolerancje szerokości | +1/-1 mm | ID projektu       |  | Nazwa   | SOUL 800 |
| Tolerancja wysokości  | +1/-1 mm | <h1>Miraggio</h1> |  | No kodu |          |
|                       |          |                   |  | Wymiar  | 800/525  |
|                       |          |                   |  |         |          |