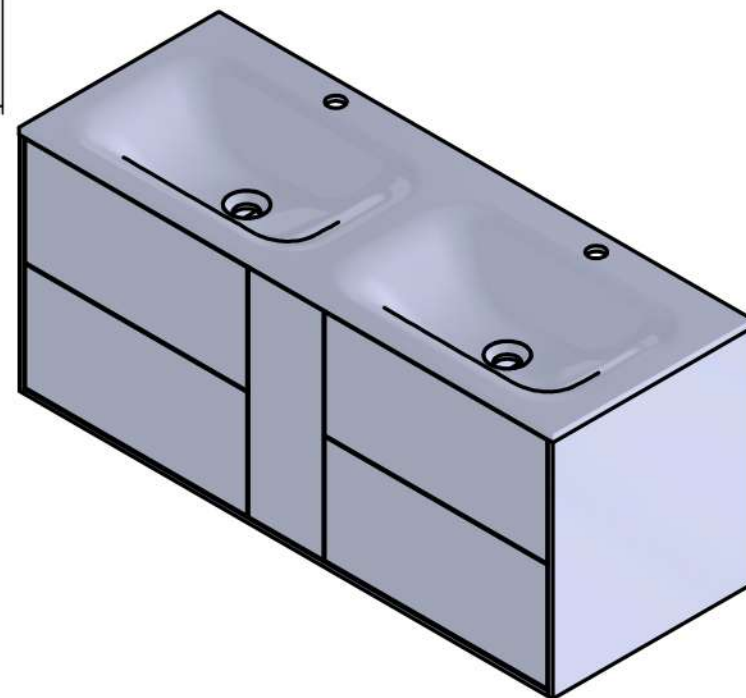
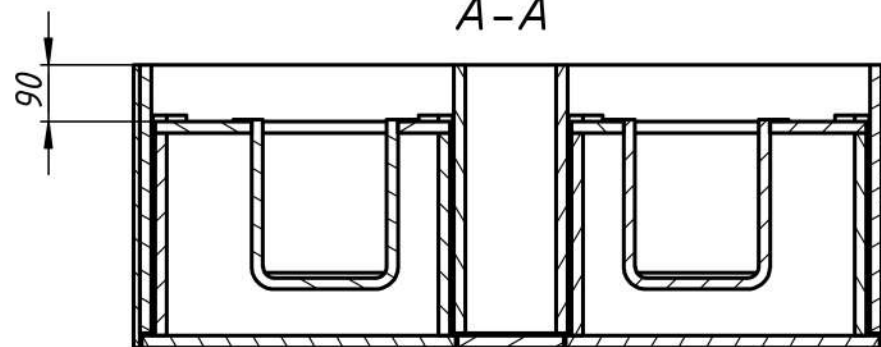


A-A



Tolerancja długości	+2/-2 mm	Konstruktor		Skala	1:12
Tolerancje szerokości	+1/-1 mm	ID projektu		Nazwa	Jessel 1200-2
Tolerancja wysokości	+1/-1 mm	Miraggio		No kodu	
				Wymiar	1200/450